

図1 出力電流55A型

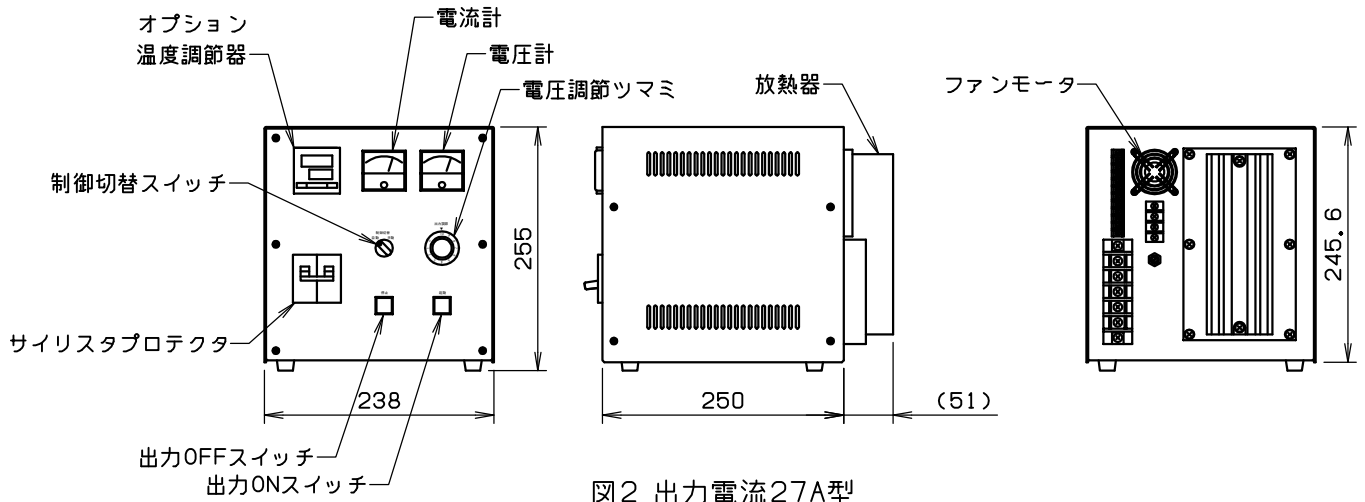


図2 出力電流27A型

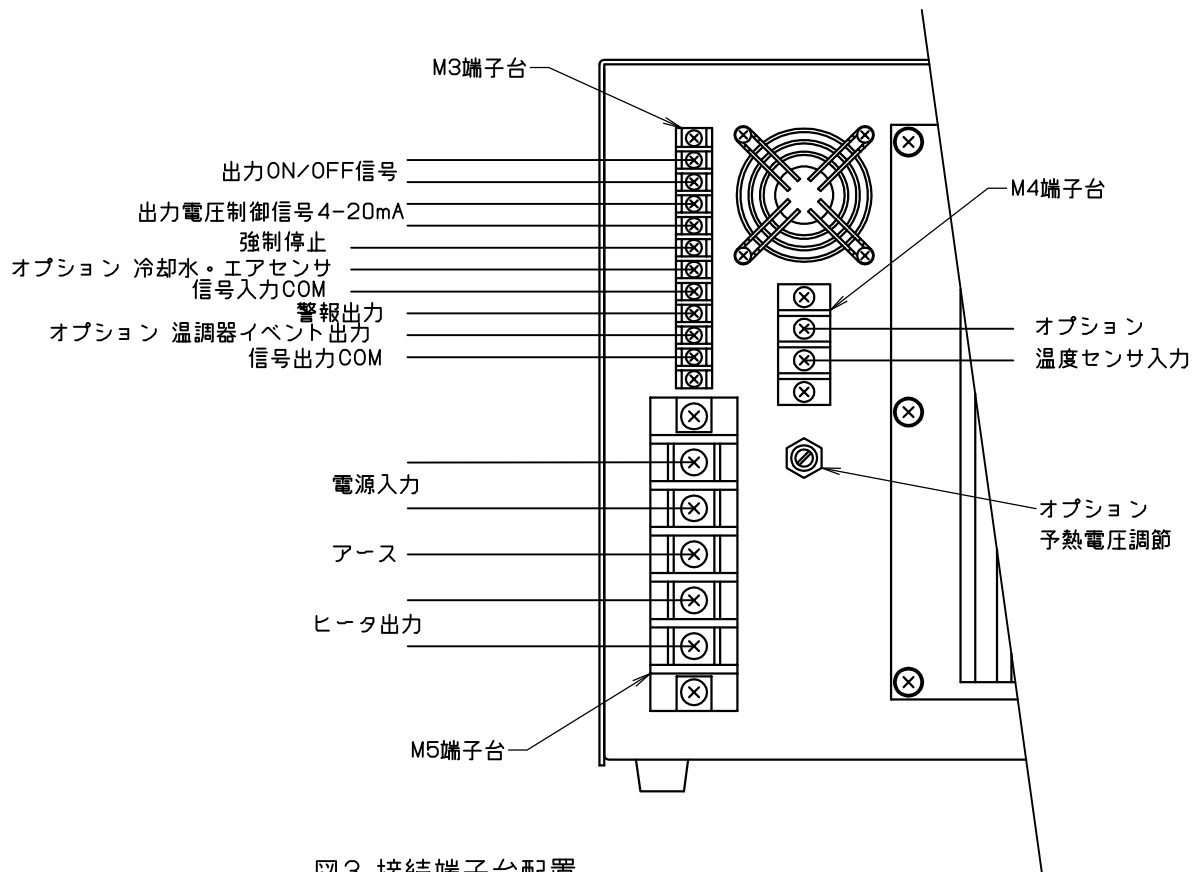


図3 接続端子台配置